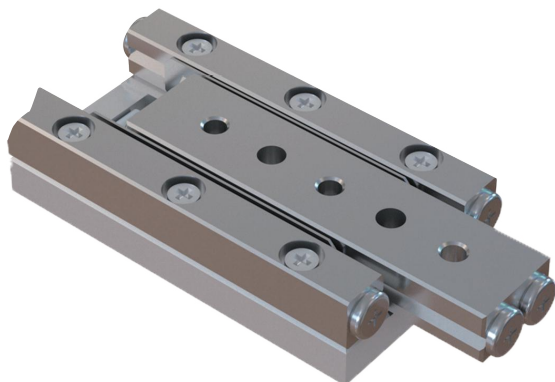


惯性电机



主要特点

- 高速位移
- 高分辨率
- 体积小巧
- 可应用高真空环境

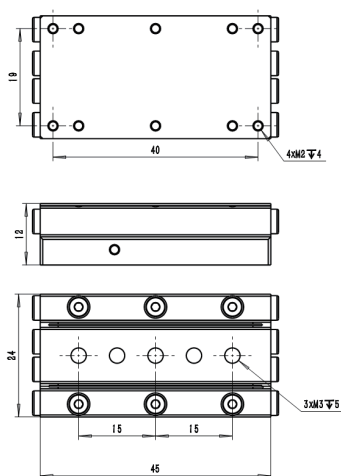
性能简介

PMIN系列惯性电机是基于粘滑式驱动逻辑的一种直线运动定位装置，可以达到毫米级的运动行程和纳米级的定位精度，具有体积小、刚度高和快速定位等优势，电机内部集成高精度闭环传感器，非常适合用于纳米微位移控制系统。

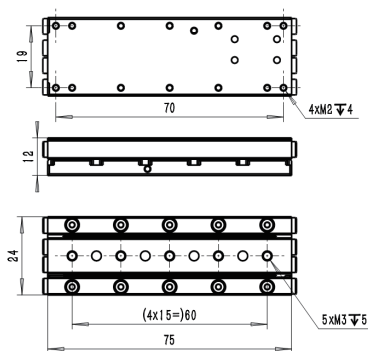
主要应用

- 光学平台
- 精密半导体设备
- 精密医疗检测设备

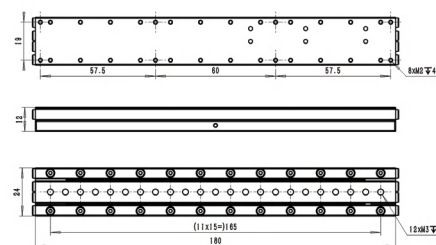
机械尺寸图



适用型号: PMIN-C24X-20A / PMIN-C24X-30A
尺寸单位: mm



适用型号: PMIN-C24X-50A
尺寸单位: mm



适用型号: PMIN-C24X-110A
尺寸单位: mm

技术参数

	PMIN-C24X-20A	PMIN-C24X-30A	单位	公差
运动轴/Active Axes	X	X		
运动和定位/Motion and positioning				
运行行程/Travel range	20	30	mm	
传感器/Sensor	线性光栅尺	线性光栅尺		
开环分辨率/Open loop resolution	1	1	nm	
传感器分辨率/Sensor resolution	40	40	nm	
传感器信号/Sensor signal	AqB(细分盒输出)	AqB(细分盒输出)		
最小位移量/Min. displacement	-	-	nm	典型值
单向重复性/Unidirectional repeatability	500	500	nm	典型值
双向重复性/Bidirectional repeatability	800	1000	nm	典型值
俯仰角/Pitch	50	50	arcsec	典型值
偏摆角/Yaw	50	50	arcsec	典型值
闭环运动速度*/Closed loop velocity*	10	10	mm/s	最大值
机械性能/Mechanical Properties				
最大垂向负载/Max. vertical load capacity	30	30	N	最大值
导轨类型/Guide type	交叉滚柱导轨			
驱动性能/Drive Properties				
电机类型/Motor type	粘滑式惯性电机			
驱动力/Drive force	1.5	1.5	N	典型值
保持力/Holding force	2.0	2.0	N	最小值
工作电压/Operating voltage	0~70	0~70	V	
其他/Miscellaneous				
工作温度范围/Operating temperature range	0~50	0~50	°C	
驱动频率范围/Drive frequency range	2k-15k(推荐驱动频率范围:5k-7kHz)		kHz	
材料/Material	铝合金/不锈钢(可选型)			
电缆长度/Cable length	2	2	m	±0.02m
电机接口/Motor interface	Sub-D15 公头	Sub-D15 公头		
外观尺寸/Dimensions				
A	24	24	mm	
B	11.5	11.5	mm	
L	45	45	mm	

技术参数

	PMIN-C24X-50A	PMIN-C24X-110A	单位	公差
运动轴/Active Axes	X	X		
运动和定位/Motion and positioning				
运动行程/Travel range	50	110	mm	
传感器/Sensor	线性光栅尺	线性光栅尺		
开环分辨率/Open loop resolution	1	1	nm	
传感器分辨率/Sensor resolution	40	40	nm	
传感器信号/Sensor signal	AqB(细分盒输出)	AqB(细分盒输出)		
最小位移量/Min. displacement	-	-	nm	典型值
单向重复性/Unidirectional repeatability	500	500	nm	典型值
双向重复性/Bidirectional repeatability	800	800	nm	典型值
俯仰角/Pitch	50	50	arcsec	典型值
偏摆角/Yaw	50	50	arcsec	典型值
闭环运动速度*/Closed loop velocity*	10	10	mm/s	最大值
机械性能/Mechanical Properties				
最大垂向负载/Max. vertical load capacity	30	30	N	最大值
导轨类型/Guide type	交叉滚柱导轨			
驱动性能/Drive Properties				
电机类型/Motor type	粘滑式惯性电机			
驱动力/Drive force	1.5	1.0	N	典型值
保持力/Holding force	2.0	1.5	N	最小值
工作电压/Operating voltage	0~70	0~70	V	
其他/Miscellaneous				
工作温度范围/Operating temperature range	0~50	0~50	°C	
驱动频率范围/Drive frequency range	2k-15k(推荐驱动频率范围:5k-7kHz)		kHz	
材料/Material	铝合金/不锈钢(底座默认不锈钢)			
电缆长度/Cable length	2	2	m	±0.02m
电机接口/Motor interface	Sub-D15 公头	Sub-D15 公头		
外观尺寸/Dimensions				
A	24	24	mm	
B	11.5	11.5	mm	
L	75	180	mm	

*PMIN-C24X-20A/ PMIN-C24X-30A/ PMIN-C24X-50A 型号默认为不锈钢底座,

如有轻量化需求可更换铝合金版本-AL

-AL: 铝合金底座

* 实际运动速度取决于驱控电路功率

* 最大垂向负载:30N 条件为负载质心处于电机中心位置

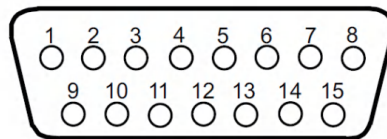
所有规格参数基于室温(22±3°C)环境。

使用注意事项:

1. 须在洁净的室内环境中使用该电机;
2. 须配套使用隐冠公司提供的驱控器。

引脚定义

DB15 引脚定义说明



PIN	1	2	3	4	5	6	7	8
定义	Sin+	Sin-	Cos+	Cos-	Index+	Index-	/	HV-
PIN	9	10	11	12	13	14	15	
定义	GND	Vs	GND	Vs	/	/	HV+	