

## 极坐标精密位移台



### 主要特点

- 高度模块化3轴平台, 正交性设计
- 全局平面度、直线度达微米级
- X轴
  - 高刚度直线导轨
  - 高动态响应、非接触直线电机驱动
  - 主动式风冷/水冷散热设计
- Z轴
  - 垂向磁悬浮重力补偿, 可实现高定位精度
  - 高刚性、高精度导向设计
  - 超薄型、轻量化设计
  - 模块化设计
  - 垂向最大可支持30mm 机械行程
- T轴
  - 360°旋转, 无管路缠绕
  - 支持12'、8'、6'多种规格晶圆吸附
  - 主动式风冷/水冷散热设计
  - 支持最大0.7mm翘曲晶圆
  - 最大支持转速150rpm

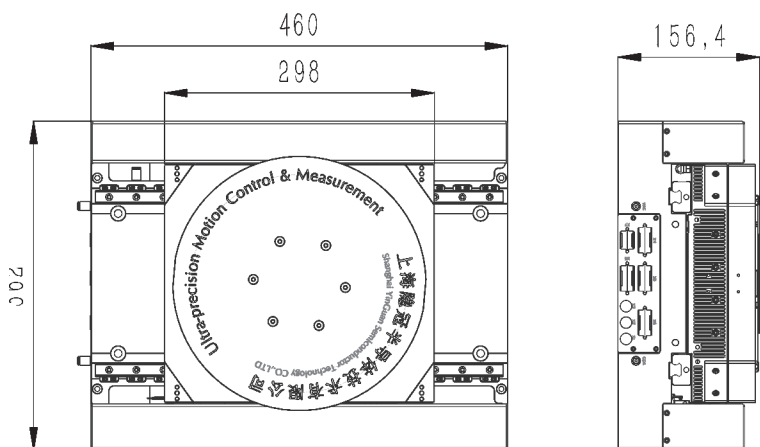
### 性能简介

极坐标精密位移台采用高度模块化、超薄型等设计理念, 实现X、Z和T轴3自由度的高精度、高刚度直线和旋转运动。其中垂向采用了独特的大行程磁浮重力补偿技术, 降低垂向电机的载荷, 很大程度地提高垂向运动性能和寿命。

### 主要应用

- 晶圆生产控制应用, 例如薄膜计量、关键尺寸检查等

### 机械尺寸图



\*接口尺寸数据来源于PS150, 且垂向处于下限位。

## 技术参数

PS150-155			
轴/Axes name	X	Z	T
行程/Travel range	155mm	25 mm	360°, Infinite
最大速度/Max. velocity	400 mm/s	40 mm/s	900 °/s
加速度/Max. acceleration	4 m/s <sup>2</sup>	1 m/s <sup>2</sup>	6280 °/s <sup>2</sup>
精度/Accuracy	±1 μm	±0.4 μm	±3 arcsec
双向重复精度/Bidirectional repeatability	±0.5 μm	±0.2 μm/1mm	±2 arcsec
直线度/Straightness	6 μm	NA	NA
俯仰/Pitch	±20 μrad (4.5 arcsec)	NA	NA
横滚/Roll	±20 μrad (4.5 arcsec)	NA	NA
偏摆/Yaw	±20 μrad (4.5 arcsec)	NA	NA
轴向跳动/Axial runout	NA	NA	±2 μm
径向跳动/Radial runout	NA	NA	±2 μm
<b>机械性能/Mechanical properties</b>			
驱动负载(无负载)/Moving mass (without payload)	12 Kg	5.4 Kg	NA
转动惯量/Inertia (No load)	0.00401 Kg·m <sup>2</sup>		
最大负载/Max. load	2 Kg (可定制)		
平台质量/Stage mass	44 Kg		
外观尺寸/Dimensions	460 mmX362 mmX156.4 mm (垂向机械下限位)		
平台材料/Material	航空铝, 阳极氧化		

## 定制信息

在PS150系列产品序列里, 配置了可根据用户实际应用选择的可选项。可选内容包括编码器、垂向行程等选项。

表 1 编码器选项

-S1	增量式模拟光学式线性编码器, 1Vpp, 20μm Pitch
-S2	增量式数字光学式线性编码器, TTL, 20μm Pitch
-S3	绝对式光学式线性编码器, BISS-C, 20μm Pitch

表 2 垂向行程选项

-10	垂向机械行程 10mm
-20	垂向机械行程 20mm
-25	垂向机械行程 25mm