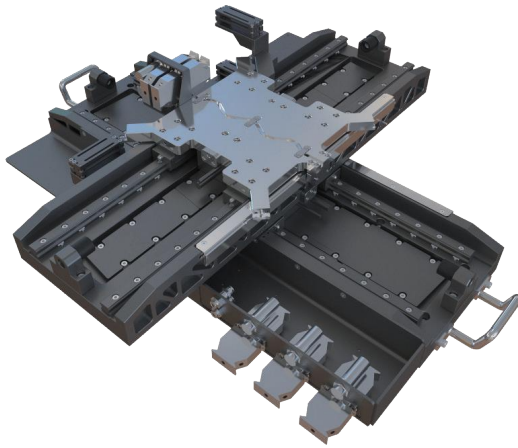


堆叠式二维精密位移台



主要特点

- 高动态响应、非接触直线电机驱动
- 高精度的光学式线性编码器反馈
- 高刚度、高精度导轨设计
- 优异的定位精度和重复性表现

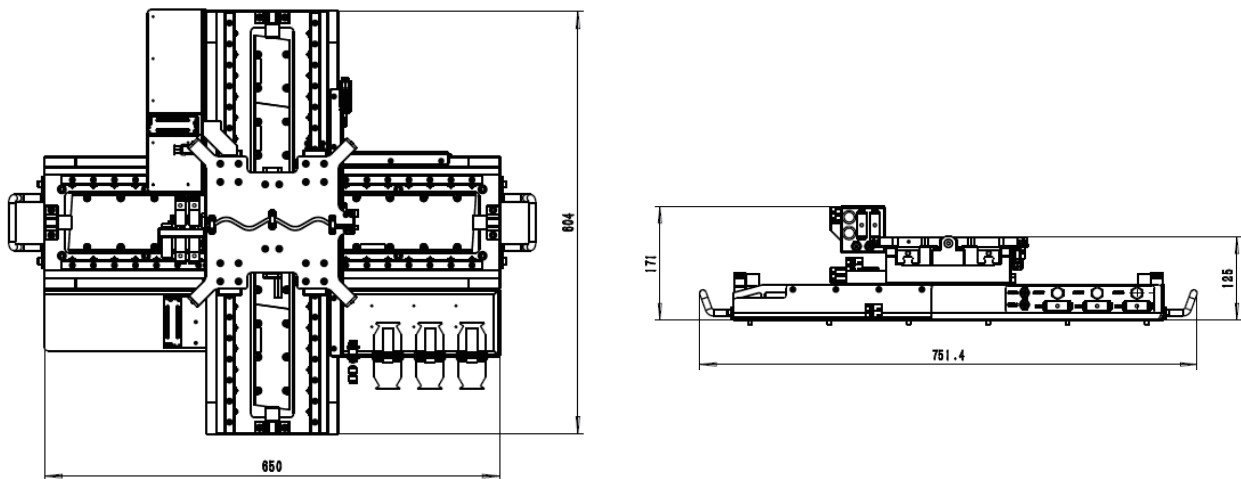
性能简介

堆叠式二维精密位移台采用集成式、正交性设计理念，具有紧凑扁平的轮廓尺寸，能实现水平向X/Y轴2自由度的高精度、高刚度直线运动。

主要应用

- 半导体
- 光纤对准
- 平板显示
- 生物医药

机械尺寸图



*接口尺寸数据来源于L2S125

技术参数

	L2S125-300		L2S125-400	
轴/Axes name	X	Y	X	Y
行程/Travel range	365 mm	365 mm	410 mm	475 mm
最大速度/Max. velocity	1 m/s	1 m/s	1 m/s	1 m/s
加速度/Max. acceleration	10 m/s ²	10 m/s ²	10 m/s ²	10 m/s ²
精度_校准前/Accuracy_indicative value	±20 μm			
精度_校准后/Accuracy_calibration value	±1 μm			
双向重复精度/Bidirectional repeatability	±0.4 μm			
直线度/Straightness	±3 μm	±3.5 μm	±3 μm	±3.5 μm
平面度/Flatness	±2.5 μm	±5 μm	±2.5 μm	±5 μm
俯仰/Pitch	±5 μm	±10 μm	±5 μm	±10 μm
横滚/Roll	±5 μm	±10 μm	±5 μm	±10 μm
偏摆/Yaw	±10 μm	±10 μm	±10 μm	±10 μm
正交性/Orthogonality	±15 μm			
位置稳定性 (3σ)*/Position stability (3σ)*	±2 nm	±2 nm	±2 nm	±2 nm
Move1:10μm within ±100nm*	50 ms	50 ms	50 ms	50 ms
Move2:25mm within ±100nm*	140 ms	140 ms	140 ms	140 ms
Move3:80mm within ±100nm*	170 ms	170 ms	170 ms	170 ms
机械性能/Mechanical properties				
驱动负载 (无负载) _Upper axis /Moving mass (without payload)_Upper axis	3.6 Kg		4.5 Kg	
驱动负载 (无负载) _Lower axis /Moving mass (without payload)_Lower axis	17 Kg		18.5 Kg	
最大负载/Max. load	2 Kg		6 Kg	
平台质量/Stage mass	29.5 Kg		32 Kg	
外观尺寸/Dimensions	650 mm × 604 mm × 125 mm		810 mm × 700 mm × 125 mm	
平台材料/Material	航空铝, 黑色阳极氧化			

*测试数据来源于采用8μm pitch光栅尺的测试,且运动台处于主动隔振环境下。

定制信息

在L2S125系列产品序列里,配置了可根据用户实际应用选择的可选项。可选内容包括行程、编码器、导轨等选项。X轴底座可根据客户需求,改为大理石底座,可提供更高的定位精度。

表 1 行程选项

-300	365mmX365mm 行程位移平台, 配置直线电机和限位
-400	410mmX475mm 行程位移平台, 配置直线电机和限位

表 2 编码器选项

-S1	标准款, Renishaw 编码器
-S2	高端款, Heidenhain 编码器

表 3 导轨选项

-G1	高刚性滚柱导轨
-G2	高精度滚珠导轨