

二维精密转台



主要特点

- 两轴360°无限制旋转万向节系统
- 高动态响应、非接触力矩电机驱动
- 高刚度、高精度交叉滚子轴承设计
- 内置长寿命的导电滑环

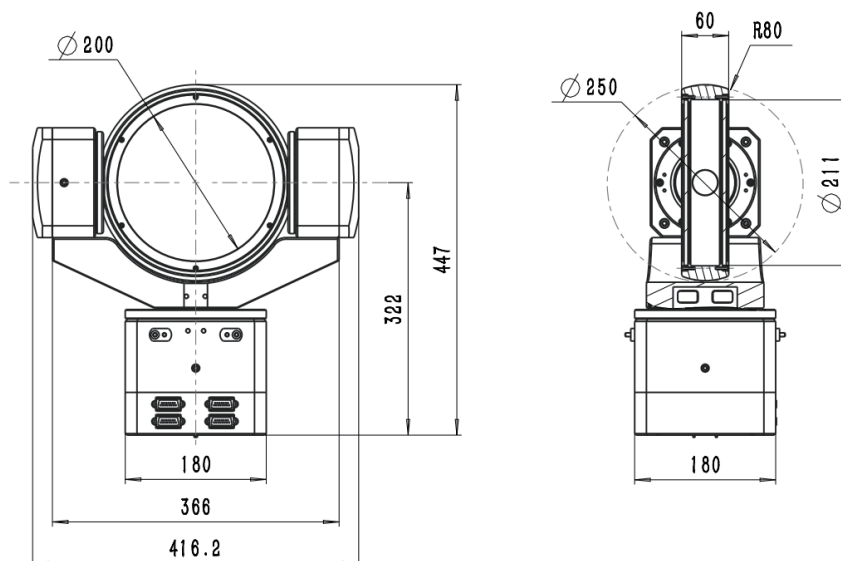
性能简介

二维精密转台采用了大尺寸中空和正交性设计思想，能实现俯仰和垂向旋转两个轴的高精度、高刚度360°无限制旋转运动。

主要应用

■ 激光制导、激光雷达和空中目标跟踪等领域。特别适用于光电传感器和前视红外测试、陀螺仪的角度测试和惯性单元的加速度测试。

机械尺寸图



*接口尺寸数据来源于GS200

技术参数

	GS100-00	GS150-00	GS200-00
行程/Travel range	360° continuous rotation/pitch		
最大转速/Max. velocity	100 rpm		
加速度/Max. acceleration	100 rpm		
精度/Accuracy	±24 μrad to ±192 μrad (±5 arcsec to ±40 arcsec)		
旋转重复精度/AZ repeatability	19.4 μrad (4 arcsec)		
俯仰重复精度/EL repeatability	14.5 μrad (3 arcsec)		19.4 μrad (4 arcsec)
轴摆动误差/Axis wobble	97 μrad (20 arcsec)		
正交性/Orthogonality	72 μrad (15 arcsec)		
机械性能/Mechanical properties			
最大负载/Max. load	6.8 Kg		16 Kg
旋转转动惯量/Inertia AZ	0.046 Kg·m ²	0.088 Kg·m ²	0.277 Kg·m ²
俯仰转动惯量/Inertia EL	0.001 Kg·m ²	0.004 Kg·m ²	0.016 Kg·m ²
平台质量(无镜片)/Stage mass(without mirror)	9.5 Kg	11.1 Kg	22 Kg
镜面中心高度/Height to mirror centerline	181 mm	220 mm	322 mm
中空尺寸/Hollow aperture	95 mm	144.3 mm	206 mm
平台材料/Material	Aviation aluminum, black anodized		

定制信息

在GS系列产品序列里, 配置了可根据用户实际应用选择的可选项。可选内容包括中空孔径、编码器可选项。

表 1 中空孔径选项

-100	100mm 中空尺寸, 配置直线电机和限位
-150	150mm 中空尺寸, 配置直线电机和限位
-200	200mm 中空尺寸, 配置直线电机和限位

表 2 编码器选项

-S1	增量式模拟光学式线性编码器, 1Vpp
-S2	增量式数字光学式线性编码器, RS422
-S3	绝对式光学式线性编码器, BISS