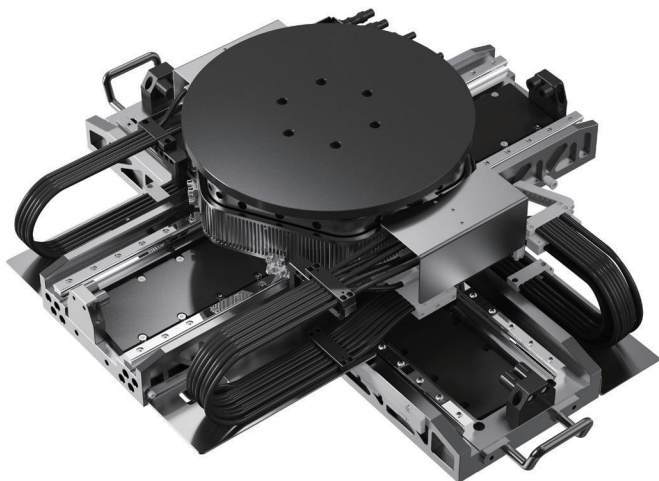


堆叠式四轴精密位移台



主要特点

- 堆叠式4轴平台, 正交性设计
- 全局平面度、直线度达微米级
- X/Y轴
 - 高刚度、高精度导轨设计
 - 线缆扰动力一致性设计
- Z轴
 - 垂向磁悬浮重力补偿, 可实现高定位精度
 - 高刚性、高精度导向设计
 - 垂向增量光栅, 最高可实现5纳米分辨率
 - 超薄型、轻量化设计
 - 垂向最大可支持30mm 机械行程
- T轴
 - 360°旋转, 无管路缠绕, 支持12'、8'晶圆真空吸附
 - 支持最大0.7mm翘曲晶圆
 - 最大支持转速150rpm

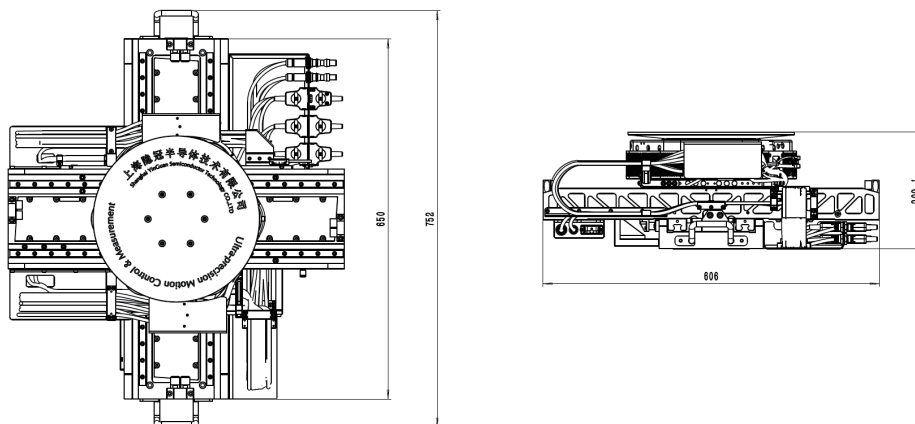
性能简介

堆叠式四轴精密位移台采用模块化、超薄设计、正交性设计等理念, 将MZT90标准模组集成在交叉十字平台L2S125模组之上, 能实现X、Y、Z和T轴4自由度的高精度、高刚度运动。其中MZT90采用创新性的双轴耦合设计理念, 具有紧凑扁平的轮廓尺寸, 能实现Z/T轴2自由度的高精度、高刚度运动。交叉十字平台L2S125模组采用集成式、正交性设计理念, 具有紧凑扁平的轮廓尺寸, 能实现水平向X/Y轴2自由度的高精度、高刚度直线运动。

主要应用

- 晶圆生产控制应用, 例如薄膜计量、关键尺寸检查等, 以及晶圆划线和晶圆激光退火

机械尺寸图



*接口尺寸数据来源于L4S210, 且行程处于中间位。

技术参数

L4S210-350				
轴/Axes name	X	Y	Z	T
行程/Travel range	350 mm	350 mm	10 mm	360°, Infinite
最大速度/Max. velocity	1 m/s	1 m/s	0.1 m/s	900 °/s
加速度/Max. acceleration	10 m/s ²	10m/s ²	2 m/s ²	6280 °/s ²
精度_校准前/Accuracy_indicative value	±10 μm	±10 μm		
精度_校准后/Accuracy_calibration value	±1 μm	±1 μm	0.03 μm	±3 arcsec
双向重复精度/Bidirectional repeatability	±0.5 μm	±0.5 μm	±0.2 μm	±2 arcsec
位置稳定性(3σ)*/Position stability(3σ)*	±2 nm*	±2 nm*	±15 nm*	±0.072 arcsec
直线度/Straightness	±2 μm over range	±2 μm over range	1 μm	
俯仰/Pitch	±5 arcsec	±5 arcsec		
横滚/Roll	±5 arcsec	±5 arcsec		
偏摆/Yaw	±10 arcsec	±10 arcsec		
正交性/Orthogonality	±15 arcsec			
轴跳&径跳/Axial & Radial runout	NA		NA	±2 μm
机械性能/Mechanical properties				
驱动负载(无负载)/Moving mass (without payload)	27 Kg	45 Kg	7 Kg	0.00336 Kg·m ²
最大负载/Max. load	2 Kg (可定制)			
平台质量/Stage mass	40 Kg (铝合金材料)			
外观尺寸/Dimensions	752 mmX606 mmX209.1 mm (行程处于中间位)			

*测试数据来源于采用8μm pitch光栅尺的测试,且运动台处于主动隔振环境下。

定制信息

在L4S210-350产品序列里,配置了可根据用户实际应用选择的可选项。可选内容包括编码器、导轨和控制系统等选项。X轴底座可根据客户需求,改为大理石底座,可提供更高的定位精度。

表 1 编码器选项

-S1	增量式模拟光学式线性编码器, 1Vpp
-S2	增量式数字光学式线性编码器, TTL
-S3	绝对式光学式线性编码器, BISS

表 2 垂向导轨选项

-G1	高精度气浮导轨, 垂向机械行程 6mm
-G2	高精度交叉滚子导轨, 垂向机械行程 24mm
-G3	高精度防端变交叉滚子导轨, 垂向机械行程 13mm