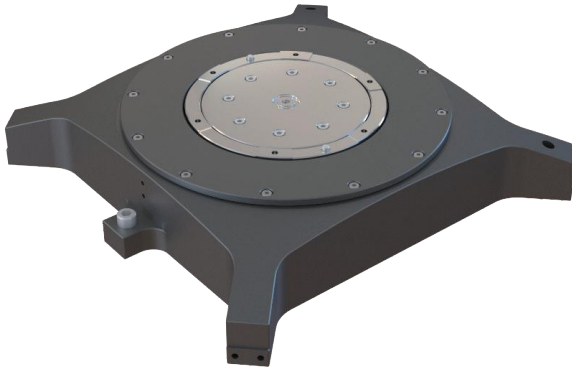


精密机械转台



主要特点

- 无齿槽电机技术(零齿槽力)确保高速稳定性
- 高精度的光学式线性编码器反馈
- 无限制的角度运动, 可选旋转角度硬限位
- Chuck真空接口, 支持多气路供气
- 优异的定位精度和动态性能
- 轴跳、径跳精度高

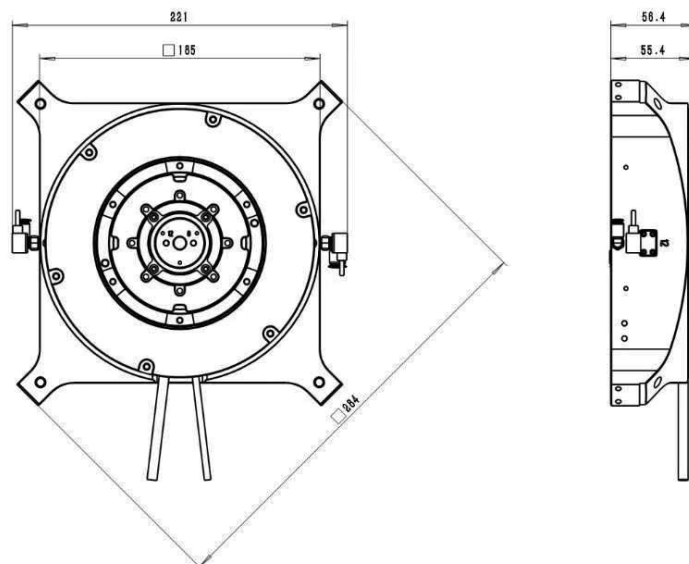
性能简介

精密机械转台采用了扁平的设计思想, 能实现旋转方向高精度、高刚度无限制运动。

主要应用

- 晶圆工序控制
- 晶圆切片
- 晶圆划线
- 激光热处理
- 光伏电池生产

机械尺寸图



*接口尺寸数据来源于RD180

技术参数

RD180-00	
精度_校准前*/Accuracy_indicative value*	±30 arcsec
精度_校准后*/Accuracy_calibration value*	±3 arcsec
双向重复精度*/Bidirectional repeatability*	±2 arcsec
轴向跳动/Axial runout	±3 μm
径向跳动/Radial runout	±3.5 μm
倾斜误差/Tilt error motion	10 arcsec
连续扭矩/Continuous torque	2.4 Nm
最大转速/Max. velocity	150 rpm
位置稳定性 (3σ) * /Position stability (3σ) *	±0.072 arcsec
Move1:1 deg within ±40μdeg*	100 ms
Move2:180 deg within ±40μdeg*	500 ms
机械性能/Mechanical properties	
外观尺寸/Dimensions	284 mm X 284 mm
最大负载_轴向/Max. load_Axial	7 Kg
最大负载_径向/Max. load_Radial	3 Kg
转动惯量/Inertia (No load)	0.00038 Kg·m ²

*测试数据来源于采用20μm pitch光栅尺的测试,且运动台处于主动隔振环境下。

定制信息

在RD180系列产品序列里,配置了可根据用户实际应用选择的可选项。可选内容包括编码器、Chuck 供气路数、控制系统等选项。

表 1 编码器选项

-S1	标准款, Renishaw 编码器
-S2	高端款, Heidenhain 编码器

表 2 Chuck 供气选项

-C1	Chuck 单气路供气
-C2	Chuck 双气路供气
-C3	Chuck 三气路供气